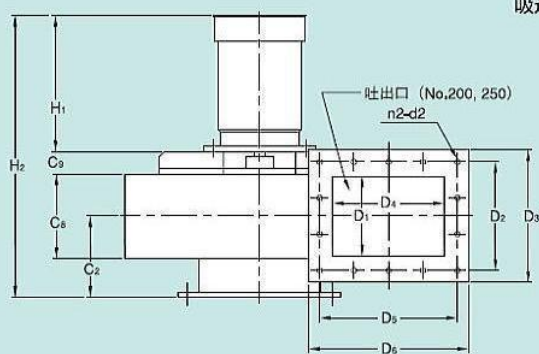
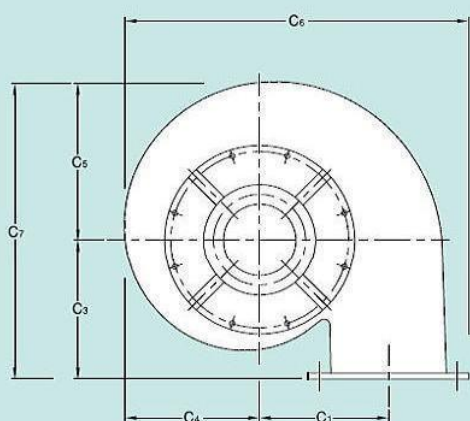


たて型ターボ モーター直結駆動式

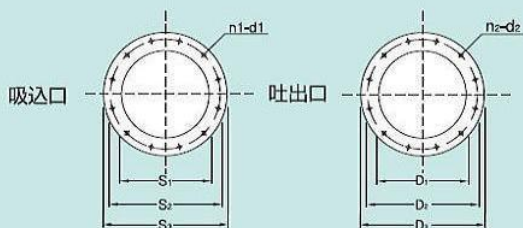
たて型ターボ モーター直結駆動式／標準型 <外形寸法・重量表>

No.100~250

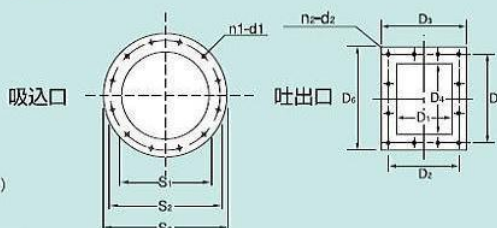
STT型



No.100~150



No.200~250



機番No.	モーター出力 (kw)	電圧 (v)	相 (Φ)	風量 (m ³ /min)	静圧 (Pa)	回転数 (min ⁻¹)	重量 (kg)
100	0.2	200	3	5	900/600	2910	18
150	0.4	200	3	10	900/600	2910	24
200	0.75	200	3	18	900/600	2890	28.5
250	1.5	200	3	28	900/600	2910	37

機番	記号	ケーシング											吸込口			
		#	No.	C1	C2	C3	C4	C5	C6	C7	C8	C9	H1	H2	S1	S2
	0	100	165	100	200	170	190	425	390	100	38	209	397	107	151	175
	1	150	180	118	260	205	225	505	485	116	38	231	445	160	206	230
	1 1/2	200	176	145	220	210	246	529	466	150	40	233	493	211	264	296
	2	250	220	170	280	250	290	638	570	200	40	275	585	261	322	358

機番	記号	吐出口										フランジ					
		#	No.	S1	S2	S3	D1	D2	D3	D4	D5	D6	ボルト数・孔径		厚さ		
													n1-d1	n2-d2	t1	t2	
	0	100	107	151	175	—	—	—	—	—	—	8	10	8	9.5	5	5
	1	150	160	206	230	—	—	—	—	—	—	8	10	8	9.5	5	5
	1 1/2	200	—	—	—	140	193	236	200	246	286	8	10	14	9.5	6	8
	2	250	—	—	—	190	240	280	250	296	336	12	10	14	9.5	8	10