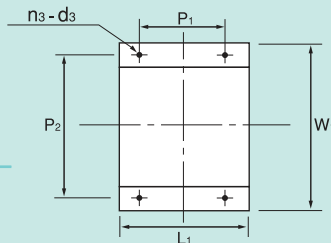
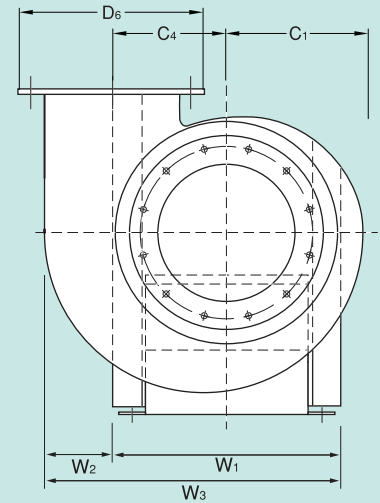
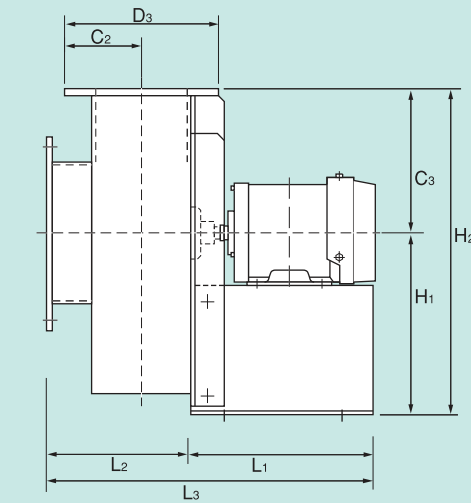
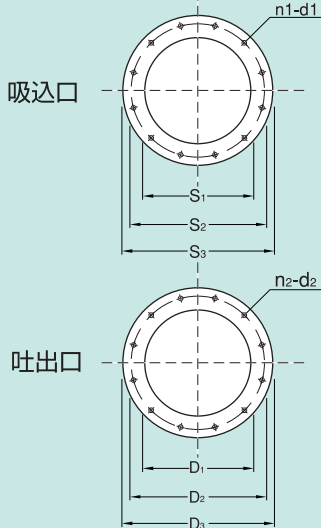


横型ターボ モーター直結駆動式 / 標準型 <外形寸法・重量表>

No.100~250

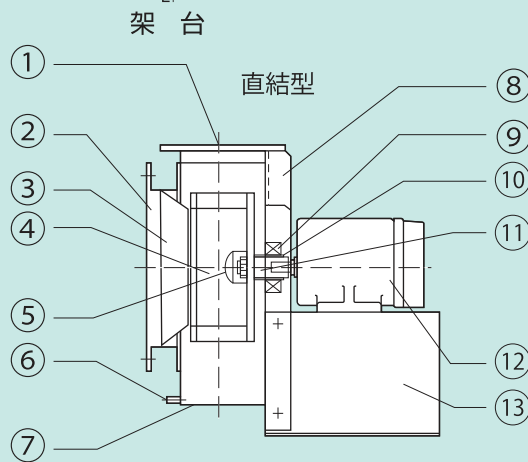
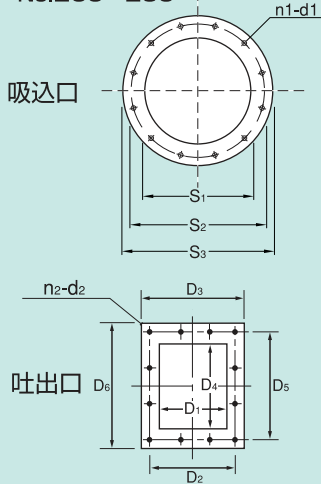
STT型

No.100~150



機番No.	モーター出力 (kw)	電圧 (v)	相 (Φ)	風量 (m ³ /min)	静圧 (Pa)	回転数 (min ⁻¹)	重量 (kg)
100	0.2	200	3	5	900/600	2910	18
150	0.4	200	3	10	900/600	2910	24
200	0.75	200	3	18	900/600	2890	28.5
250	1.5	200	3	28	900/600	2910	37

No.200~250



No.	名称	材質
1	吐出口	硬質塩化ビニール (R-PVC)
2	吸込口	硬質塩化ビニール (R-PVC)
3	吸込コーン	硬質塩化ビニール (R-PVC)
4	羽根	FRV (GW サンドイッチ板)
5	ナット、キャップ	硬質塩化ビニール (R-PVC)
6	ドレン	硬質塩化ビニール (R-PVC)
7	ケーシング	FRV (GW サンドイッチ板)
8	補強・取付材	硬質塩化ビニール (R-PVC)
9	パッキング	フェルト
10	軸スリーブ	R-PVC (HT)
11	軸継手	S45C
12	モーター	
13	架台	SS400 (溶融亜鉛メッキ)

機番	記号	ケーシング						架台 (ベース)						吸込口			吐出口				
		No.	C1	C2	C3	C4	H1	H2	L1	L2	L3	W1	W2	W3	P1	P2	S1	S2	S3	S1	S2
0	100	165	118	200	170	193	393	220	176	436	280	115	425	140	240	107	151	175	107	151	175
1	150	180	118	260	205	251	511	280	176	456	330	135	505	180	290	160	206	230	160	206	230
1 1/2	200	176	145	220	210	280	500	280	220	500	330	154	529	180	290	211	264	296	—	—	—
2	250	220	170	280	250	290	570	280	270	550	330	223	638	180	290	261	322	358	—	—	—

機番	記号	吐出口						フランジ						ベース	
		D1	D2	D3	D4	D5	D6	ボルト数-孔径				厚さ		ボルト数-孔径	
								n1-d1		n2-d2		t1	t2	n3-d3	
0	100	—	—	—	—	—	—	8	10	8	10	5	5	4	10
1	150	—	—	—	—	—	—	8	10	8	10	5	5	4	10
1 1/2	200	140	193	236	200	246	286	12	10	14	9.5	5	8	4	10
2	250	170	240	280	250	296	336	12	10	14	9.5	5	10	4	10