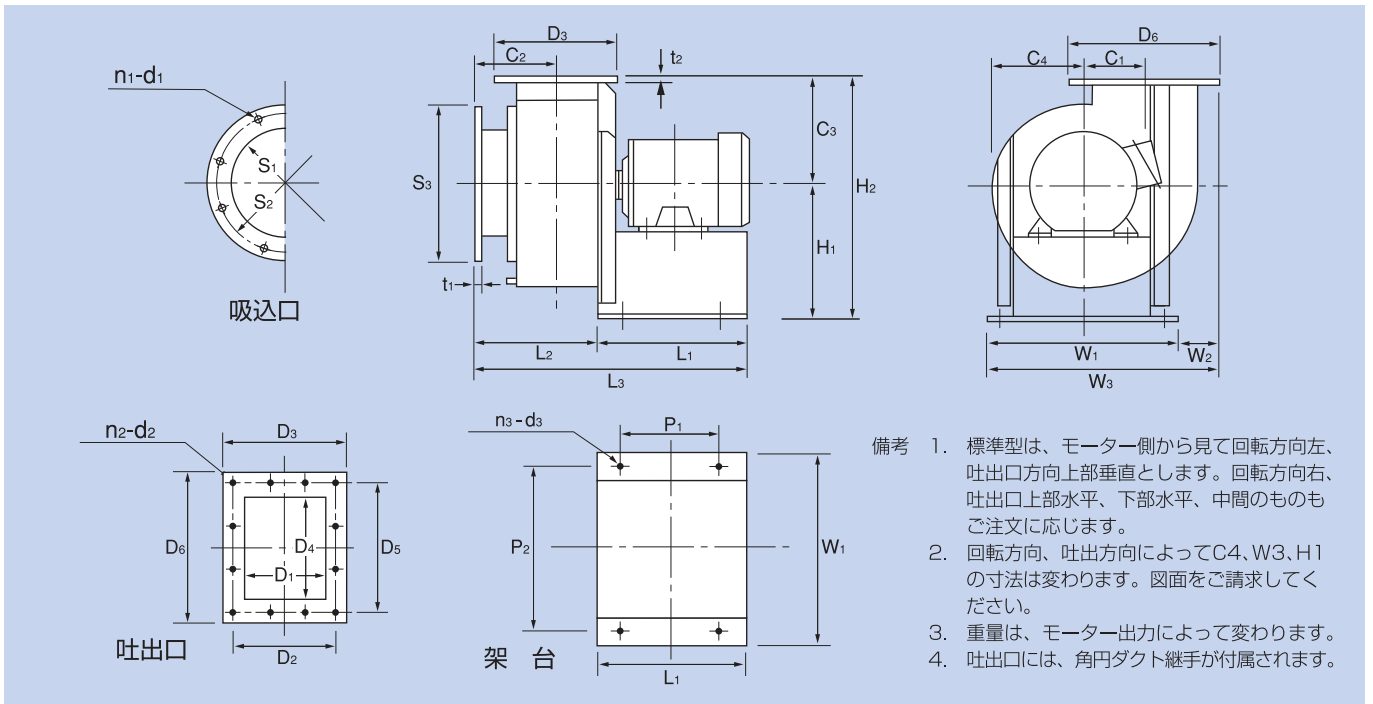


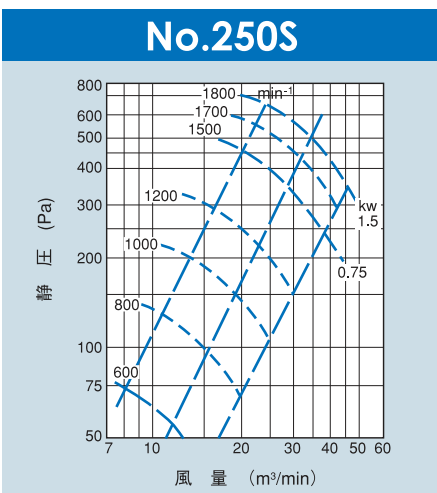
シロッコ モーター直結駆動式／標準型〈外形寸法・重量表〉

No.125 ~ 250 (S) DL-1



機番	記号	ケーシング						架台 (ベース)						吸込口			吐出口				
		#	No.	C1	C2	C3	C4	H1	H2	L1	L2	L3	W1	W2	W3	P1	P2	S1	S2	S3	D1
O	125	92	115	145	128	193	338	220	170	390	280	47	327	140	240	125	176	200	103	143	170
1/2	150	90	120	155	135	193	348	220	180	400	280	58	338	140	240	160	206	230	113	155	180
1 1/4	200	125	150	188	178	251	439	280	235	515	330	98	428	180	290	211	264	296	163	205	240
1 1/2	250	140	170	208	208	280	488	280	270	550	330	143	473	180	290	261	322	358	192	240	280

機番	記号	吐出口			角円ダクト継手			フランジ				ベース		モーター 3φ200V 50Hz (kw)	重量 (kgw)		
		#	No.	D4	D5	D6	内径	外径	高さ	ボルト数-孔径		厚さ				ボルト数-孔径	
										n1-d1	n2-d2	t1	t2			n3-d3	n3-d3
O	125	125	163	190	125	130	110	8	10	12	7.5	5	5	4	10	0.2	12.5
1/2	150	150	190	216	160	165	130	8	10	12	7.5	5	5	4	10	0.2	13
1 1/4	200	200	240	276	211	216	170	12	10	14	9.5	5	6	4	10	0.4	26
1 1/2	250	250	296	336	261	267	200	12	10	14	9.5	6	8	4	10	0.75	29



標準型性能一覧表

機番 No.	モーター出力 (kw)	電圧 (v)	相 (Φ)	風量 (m³/min)	静圧 (Pa)	周波数 (Hz)
125	0.2	100	単	5/5.5	100/150	50/60
		200	3			
150	0.2	100	単	8/10	100/150	50/60
		200	3			
200	0.4	100	単	20/25	200/300	50/60
		200	3			
250	0.75	200	3	32/35	300/400	50/60