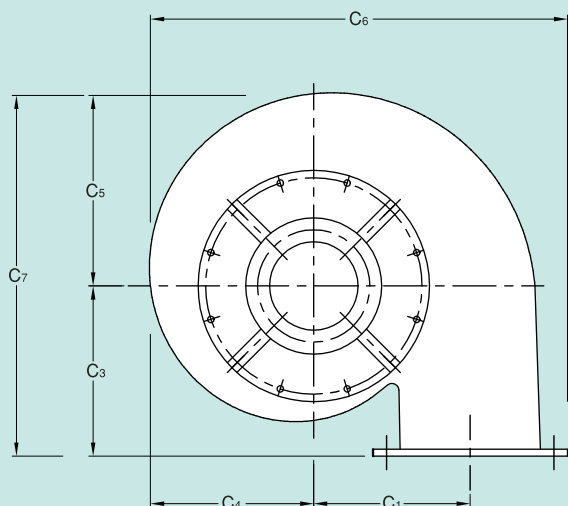


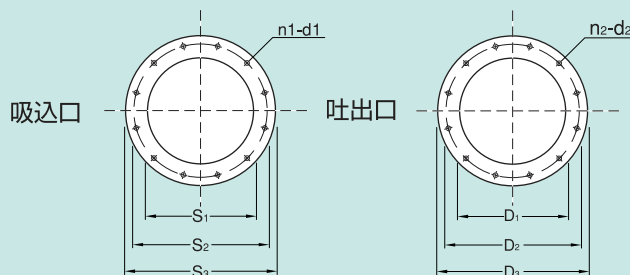
## たて型シロッコ モーター直結駆動式／標準型〈外形寸法・重量表〉

No.100~250

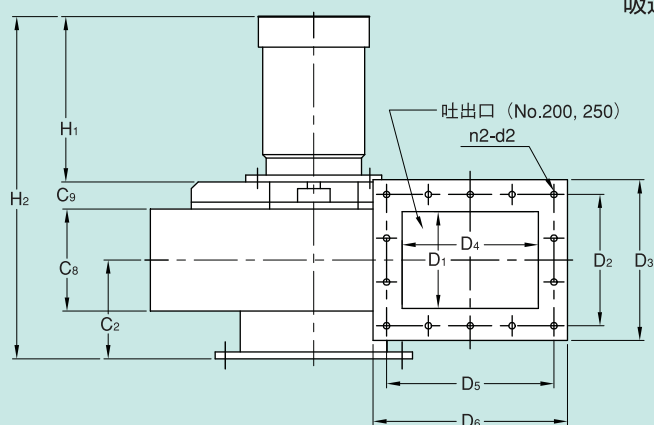
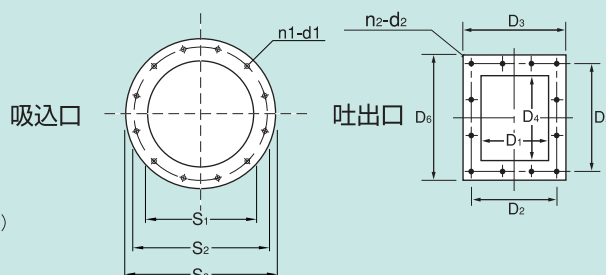
### STT型



No.100~150



No.200~250



| 機番No. | モーター出力 (kw) | 電圧 (v) | 相 (Φ) | 風量 (m <sup>3</sup> /min) | 静圧 (Pa) | 回転数 (min <sup>-1</sup> ) | 重量 (kg) |
|-------|-------------|--------|-------|--------------------------|---------|--------------------------|---------|
| 100   | 0.2         | 200    | 3     | 5                        | 900/600 | 2910                     | 18      |
| 150   | 0.4         | 200    | 3     | 10                       | 900/600 | 2910                     | 24      |
| 200   | 0.75        | 200    | 3     | 18                       | 900/600 | 2890                     | 28.5    |
| 250   | 1.5         | 200    | 3     | 28                       | 900/600 | 2910                     | 37      |

| 機番    | 記号 | ケーシング |     |     |     |     |     |     |     |     |    | 吸込口 |     |     |     |     |
|-------|----|-------|-----|-----|-----|-----|-----|-----|-----|-----|----|-----|-----|-----|-----|-----|
|       |    | #     | No. | C1  | C2  | C3  | C4  | C5  | C6  | C7  | C8 | C9  | H1  | H2  | S1  | S2  |
| 0     |    | 100   | 165 | 100 | 200 | 170 | 190 | 425 | 390 | 100 | 38 | 209 | 397 | 107 | 151 | 175 |
| 1     |    | 150   | 180 | 118 | 260 | 205 | 225 | 505 | 485 | 116 | 38 | 231 | 445 | 160 | 206 | 230 |
| 1 1/2 |    | 200   | 176 | 145 | 220 | 210 | 246 | 529 | 466 | 150 | 40 | 233 | 493 | 211 | 264 | 296 |
| 2     |    | 250   | 220 | 170 | 280 | 250 | 290 | 638 | 570 | 200 | 40 | 275 | 585 | 261 | 322 | 358 |

| 機番    | 記号 | 吐出口 |     |     |     |     |     |     |     |     | フランジ |    |         |       |     |    |    |
|-------|----|-----|-----|-----|-----|-----|-----|-----|-----|-----|------|----|---------|-------|-----|----|----|
|       |    | #   | No. | S1  | S2  | S3  | D1  | D2  | D3  | D4  | D5   | D6 | ボルト数-孔径 |       | 厚さ  |    |    |
|       |    |     |     |     |     |     |     |     |     |     |      |    | n1-d1   | n2-d2 | t1  | t2 |    |
| 0     |    | 100 | 107 | 151 | 175 | —   | —   | —   | —   | —   | —    | 8  | 10      | 8     | 9.5 | 5  | 5  |
| 1     |    | 150 | 160 | 206 | 230 | —   | —   | —   | —   | —   | —    | 8  | 10      | 8     | 9.5 | 5  | 5  |
| 1 1/2 |    | 200 | —   | —   | —   | 140 | 193 | 236 | 200 | 246 | 286  | 8  | 10      | 14    | 9.5 | 6  | 8  |
| 2     |    | 250 | —   | —   | —   | 190 | 240 | 280 | 250 | 296 | 336  | 12 | 10      | 14    | 9.5 | 8  | 10 |