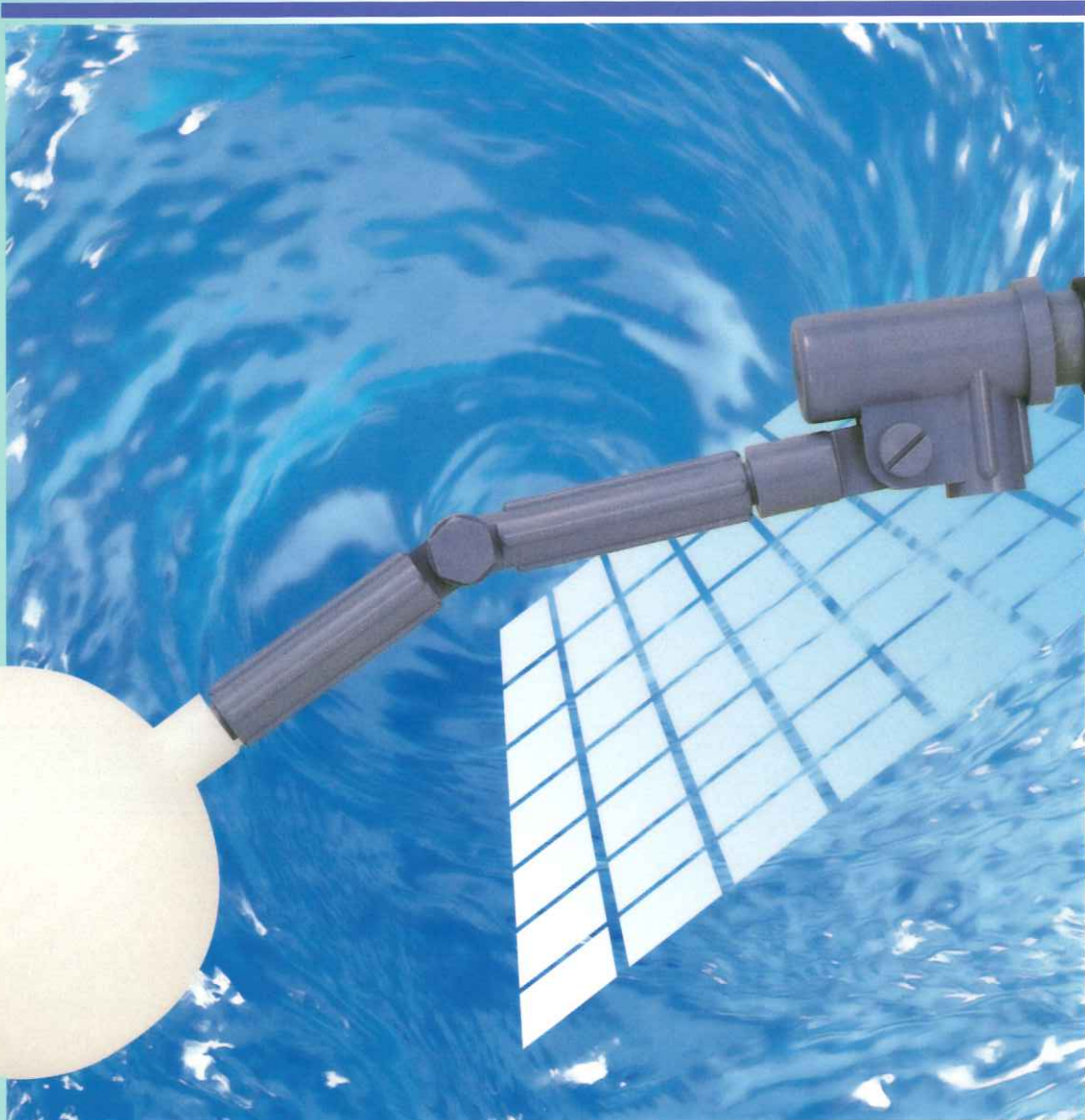


樹脂製

PSY

# ボールタップ

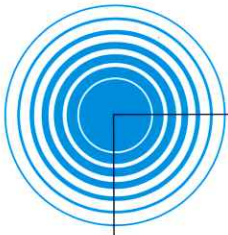


## ◆特長◆

- 耐蝕性が抜群です。
- 堅牢で使い易さも抜群です。
- 水位の調節が自在です。
- 流量が多く流れが緩やかです。
- 取り付け、取り外しが簡単にできます。

給水ユニオン(オプション)



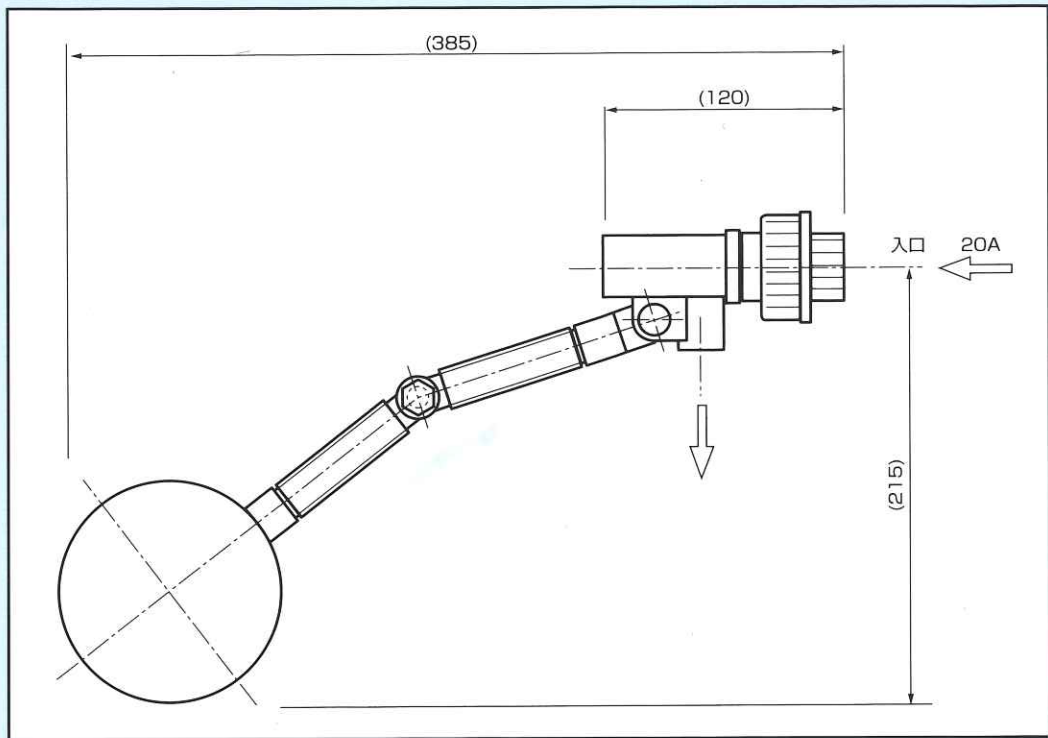


樹脂製

# ボールタップ

PSY

## 外形図



## 材質

主要部：硬質塩化ビニール  
浮子：ポリエチレン  
弁パッキン：バイトン  
取付けパッキン：ネオプレン  
テスト耐圧：7.5kg/cm<sup>2</sup>

## オプション部品

