

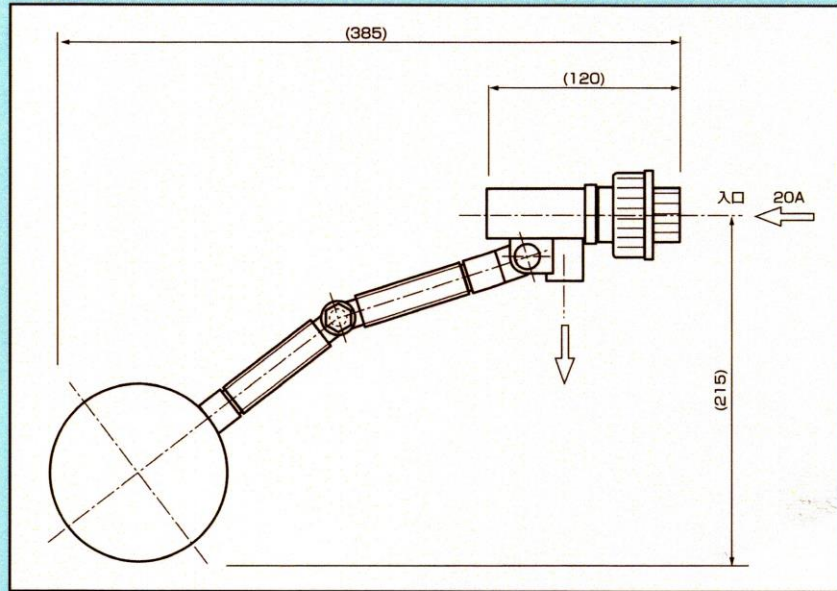


樹脂製

ボールタップ

PSY

外形図



材質

主要部：硬質塩化ビニール
浮子：ポリエチレン
弁パッキン：バイトン
取付けパッキン：ネオプレン
テスト耐圧：7.5kg/cm²

オプション部品

