

クリーンドラフトチャンバー

プッシュプル・クリーンチャンバー

ぷらかいのドラフトチャンバーは全ての面でご満足頂けるよう最新の技術を結集した製品をお届けいたします。



クリーンドラフトチャンバー

- 1、クリーン作業空間を確保しながらドラフトチャンバーとしてお使いいただけます。
扉開口面風速 平均0.5m/s
(有機則、特化則適用の場合はご相談ください)
- 2、クリーン度クラス100。
- 3、オール塩ビ製ですので強酸、アルカリの使用に適しています。
給気風量はボリュームにより容易に調整出来ます。

プッシュプル・クリーンチャンバー

- 1、クリーン作業空間を確保しながらプッシュプル型換気装置としてお使いいただけます。プッシュプル型換気装置として労働基準監督署に届け出が可能です。
(労働基準監督署に事前相談推奨)
- 2、クリーンドラフトに対して排気風量約30%低減。
- 3、クリーン度クラス100。
オール塩ビ製ですので強酸、アルカリの使用に適しています。
給気風量はボリュームにより容易に調整出来ます。

■クリーンドラフトチャンバー

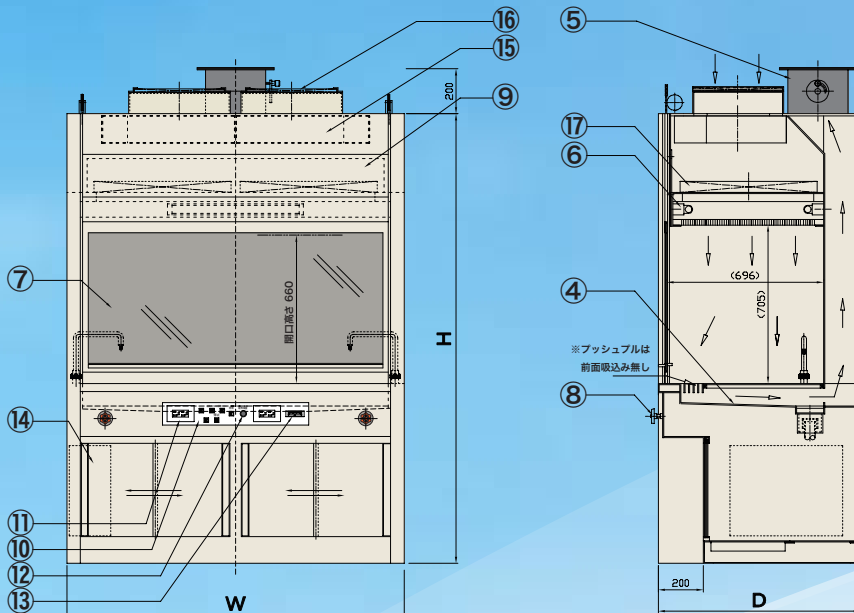
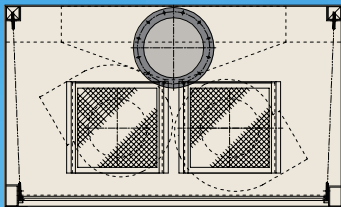
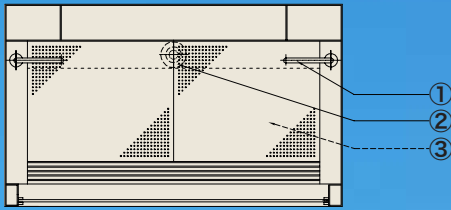
本体材質	PVC (アイボリー)
制御風速	扉 180mm 開時 平均風速 0.5m/s
クリーン度	クラス 100

型式	寸法 W×D×H	器具			風量 (m/min)	
		水栓	コンセント	LED	給気	排気
S.VC-120	1200×900×2000/2200	1	1	20型×2	11	17
S.VC-150	1500×900×2000/2200	2	2	20型×2	14	22
S.VC-180	1800×900×2000/2200	2	2	40型×2	17	26

■プッシュプル・クリーンチャンバー (プッシュプル型換気装置)

本体材質	PVC (アイボリー)
制御風速	平均風速 0.2m/s 以上
クリーン度	クラス 100

型式	寸法 W×D×H	器具			風量 (m/min)	
		水栓	コンセント	LED	給気	排気
S.VC-120	1200×900×2000/2200	1	1	20型×2	12	12
S.VC-150	1500×900×2000/2200	2	2	20型×2	15	15
S.VC-180	1800×900×2000/2200	2	2	40型×2	18	18



⑰	HEPA フィルター-610×610×65	2	
⑯	プレフィルター 400×400×15	2	
⑮	給気ファン 薄型シロッコファン (低騒音)	2	
⑭	配電盤 ファン、照明、コンセント回路	1	
⑬	差圧計 HEPA 用	1	
⑫	給気風量調整 インバーター 3φ 200V 0.4kw	1	
⑪	コンセント 100V 15A 2 連 E 付	1	
⑩	操作パネル 吸排気ファン、照明	1	
⑨	HEPA 点検口 HEPA フィルター交換口	1	
⑧	給水用バルブ PVC 製 16A	1	
⑦	前面バランス扉 透明 PVC 板 5t	1	
⑥	照明 (LED) 100V x20 型	2	
⑤	VD 250A(PVC 製)	1	
④	シンク PVC 製 (アイボリー色)	1	
③	作業面 アイボリー色、パンチング	1	
②	排水口 PVC 製 (目皿付)	1	
①	給水栓 PVC 製 (自在水栓)	1	
番号	名称	仕様	数

オーダードラフトチャンバー承ります。

ぷらかい株式会社ではお客様のご要望に合わせたサイズと仕様でドラフトチャンバーを製作しています。

研究所及び設置場所の空いたスペースの有効利用が可能となります。

また素材も PVC 以外に PP での製作も可能です。



 **ぷらかい株式会社**

(本社・工場) 〒177-0035 東京都練馬区南田中5-1-1

TEL.03-3997-4301 FAX.03-3997-9414

ホームページ / <http://www.plakai.co.jp>

E-mail / info@plakai.co.jp